

EN

UNIVERSAL LINE RECEIVER

ULR CONDROL

User manual

Congratulations on your purchase of universal line receiver ULR CONDROL. Safety instructions can be found in the end of this user manual and should be carefully read before you use the device for the first time.

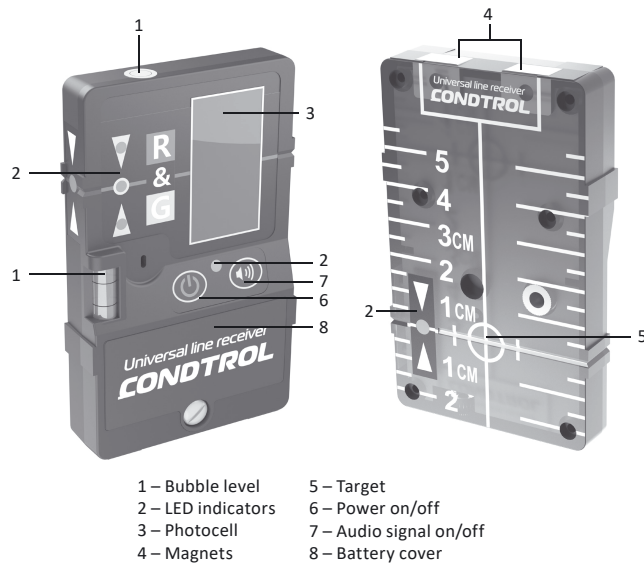
SAFETY REGULATIONS

The user manual should be read carefully before you use the device for the first time. Unintended use of the device can be dangerous for human's health and cause serious injury. Keep this user manual. If the device is given to somebody for temporary use, be sure to enclose user manual to it.

- Do not misuse the device.
- Store the product beyond reach of children and unauthorized people.
- It is prohibited to disassemble or repair the product yourself. Entrust product repair to qualified personnel and use original spare parts only.
- Do not use the product in explosive environment, close to flammable materials.
- Avoid heating the battery to avoid the risk of explosion and electrolyte leakage. In case of liquid contact with skin, wash it immediately with soap and water. In case of contact with eyes, flush with clean water during 10 minutes and consult the doctor.

INTENDED USE

ULR CONDROL is a multi-frequency line receiver designed to increase the working range of laser levels with red and green beam. 2 working surfaces make operation more convenient both indoors and outdoors. With this receiver the user can take readings on the target scale, which is on the back side of the receiver or follow the LEDs on the front side of the housing. Magnets inbuilt in the housing make it possible to fix the receiver on a ceiling profile or a vertical structure for easy and quick level adjustment.



DELIVERY PACKAGE

Universal line receiver – 1 pc.
Mount of fixing on a leveling staff – 1 pc.
Batteries (1.5V AAA LR03) – 2 pcs.
User manual – 1 pc.

TECHNICAL SPECIFICATIONS



Compatibility with laser levels	Wavelength within 500 – 700 nm
Operating frequency	5...10 KHz
Accuracy	+1 mm/10 m
Detecting range	0,1 m...100 m
Length of photocell	40 mm
Receiver working angle	>±45°
Bubble accuracy	30'/2 mm
Power supply	1.5V AAA LR03 alkaline
Battery life	about 30 hours
IP rate	IP54
Operating temperature	-10°C...+50°C
Storage temperature	-10°C...+50°C
Dimensions	100×62×18 mm
Weight	120 g (with batteries)

INSTALL/REPLACE BATTERIES

Use a screwdriver to loosen the screw of the battery cover and remove it. Install the batteries, observing the polarity. Replace the battery cover and use a screwdriver to tighten the screw. Use alkaline batteries only. Both batteries must be of the same brand, with the same charge level.

OPERATION

In bright light, when it is hard to see the laser line, it is reasonable to use universal line receiver.

Press  to switch on the receiver. Press  to switch on/off audio signal. Bring the receiver to the intended place of location of the laser line. As soon as the laser line hits the photocell, the receiver emits audio signal, one of the LEDs lights up, indicating the direction of movement of the receiver to catch the laser line. Move the receiver until you hear a continuous audio signal and the central LED lights up. Check the alignment of the receiver housing by the bubble level and make a mark on the surface or remember the result of the height if the receiver is fixed on a leveling staff.

CARE AND MAINTENANCE

Attention! Laser receiver is a precise device and requires careful handling.

Maintenance of the following recommendations will extend the life of the device:

- Store the product, spare parts and its accessories beyond reach of children and unauthorized people.
- Keep the product clean and protected from any bumps, dust and dampness; do not allow moisture, dust or other dirt get inside of the product.
- If moisture goes into the product, remove the battery and take it to the service center.
- Do not keep or use the device for a long time at high humidity conditions.
- To clean the product use a soft wet cloth. Do not use harsh chemicals, cleaning solvents or detergents.

Mishandling of the following rules can cause electrolyte leakage from the batteries or other damages:

- Remove the battery from the product if you do not use it for a long time.
- Do not leave discharged battery in the laser level.

UTILIZATION

Expired tools, accessories and package should be passed for waste recycle. Please send the product to the following address for proper recycle:

CONDROL GmbH
Wasserburger Strasse 9
84427 Sankt Wolfgang
Germany



Do not throw the product in municipal waste!
According to European directive 2002/96/EC expired measuring tools and their components must be collected separately and submitted to environmentally friendly recycle of wastes.

WARRANTY

All CONDROL GmbH products go through post-production control and are governed by the following warranty terms. The buyer's right to claim about defects and general provisions of the current legislation do not expire.

- 1) CONDROL GmbH agrees to eliminate all defects in the product, discovered while warranty period, that represent the defect in material or workmanship in full volume and at its own expense.
- 2) The warranty period is 24 months and starts from the date of purchase by end customer (see the original supporting document).
- 3) The warranty doesn't cover defects resulting from wear and tear or improper use, malfunction of the product caused by failure to observe the instructions of this user manual, untimely maintenance and service and insufficient care, the use of non-original accessories and spare parts. Modifications in design of the product relieve the seller from responsibility for warranty works. The warranty does not cover cosmetic damage, that doesn't hinder normal operation of the product.
- 4) CONDROL GmbH reserves the right to decide on replacement or repair of the device.
- 5) Other claims not mentioned above, are not covered by the warranty.
- 6) After holding warranty works by CONDROL GmbH warranty period is not renewed or extended.
- 7) CONDROL GmbH is not liable for loss of profit or inconvenience associated with a defect of the device, rental cost of alternative equipment for the period of repair.

This warranty applies to German law except provision of the United Nations Convention on contracts for the international sale of goods (CISG).

In warranty case please return the product to retail seller or send it with description of defect to the following address:

CONDROL GmbH
Wasserburger Strasse 9
84427 Sankt Wolfgang
Germany

DETEKTOR-LASEREMPFÄNGER

ULR CONDROL

Bedienungsanleitung

Herzlichen Glückwunsch zum Kauf Ihres Universal-Laserempfängers ULR von CONDROL. Die Sicherheitshinweise finden Sie am Ende der deutschen Anleitung. Bitte lesen Sie diese sorgfältig durch, bevor Sie das Gerät das erste Mal verwenden.

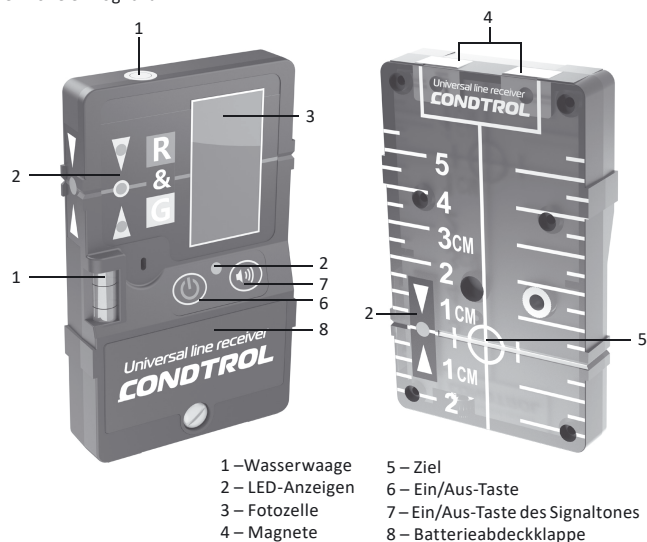
SICHERHEITSHINWEISE

Vorsicht! Die Bedienungsanleitung ist Bestandteil Ihres Gerätes. Vor dem Gebrauch des Gerätes lesen bitte Sie die beiliegende Bedienungsanleitung sorgfältig durch. Bei der Übergabe des Gerätes zur zeitweiligen Nutzung legen Sie unbedingt diese Anleitung bei.

- Das Gerät darf nur zweckmäßig verwendet werden.
- Bewahren Sie das Gerät außerhalb der Reichweite von Kindern und fremden Personen auf.
- Es ist verboten, selbst das Gerät aufzuschrauben oder zu reparieren. Die Reparatur darf nur durch qualifiziertes Personal erfolgen, das originale Ersatzkomponenten einsetzt.
- Verwenden Sie das Gerät nicht in einer explosionsgefährdeten Umgebung, wie in der Nähe von leicht entflammaren Stoffen.
- Verhindern Sie eine Überhitzung der Batterie, um das Explosionsrisiko und Elektrolytauslauf zu reduzieren. Bei Hautkontakt mit Batteriesäure waschen Sie sofort die betroffenen Stellen mit Wasser und Seife. Bei Kontakt der Flüssigkeit mit den Augen, reinigen Sie diese mindestens 10 Minuten lang mit klarem Wasser und suchen Sie anschließend einen Arzt auf.

BESTIMMUNGSGEMÄSSER GEBRAUCH

ULR von CONDROL ist ein Multifrequenz-Laserempfänger, der zur Steigerung der Reichweite der Punkt-Laser mit rotem oder grünem Laserlicht bestimmt. Dank zweier Arbeitsflächen ist das Gerät im Innen- wie im Außenbereich leicht zu verwenden. Mit Hilfe dieses Laserempfängers kann man mittels der Zielskala an der Rückseite des Geräts oder durch die LED-Anzeigen an der Vorderseite des Geräts Ablesungen vornehmen. Im Oberteil des Gerätes ist ein Magnet eingebaut, der eine Befestigung an einem Deckenprofil oder stehenden Profil für eine schnelle und einfache Einstellung der Höhe ermöglicht.



- 1 – Wasserwaage
- 2 – LED-Anzeigen
- 3 – Fotozelle
- 4 – Magnete
- 5 – Ziel
- 6 – Ein/Aus-Taste
- 7 – Ein/Aus-Taste des Signaltones
- 8 – Batterieabdeckklappe

LIEFERUMFANG

Detektor-Laserempfänger – 1 Stück
 Halteklammer zur Befestigung an Messlatte – 1 Stück
 Batterien (1,5V AAA LR03) – 2 Stück
 Betriebsanleitung – 1 Stück

TECHNISCHE SPEZIFIKATIONEN

Vereinbarkeit mit den Punktlasern	Wellenlängenbereich 500 – 700 nm
Betriebsfrequenz	5...10 KHz
Genauigkeit	+1 mm/10 m
Reichweite	0,1 m...100 m
Länge des Empfangsfeldes	40 mm
Empfangswinkel	>±45°
Genauigkeit der Wasserwaage	30'/2 mm
Batterietyp	1,5V AAA LR03 Alkali-Batterien
Batterielebensdauer	ca. 30 Stunden
Schutzklasse	IP54
Betriebstemperatur	-10°C...+50°C
Lagertemperatur	-10°C...+50°C
Abmessungen	100×62×18 mm
Gewicht	120 g (mit Batterien)

BATTERIE EINSETZEN/AUSWECHSELN

Benutzen Sie einen Schraubendreher, um die Schrauben der Abdeckklappe aufzudrehen, dann nehmen Sie sie ab. Setzen Sie Batterien ein. Achten Sie dabei auf die richtige Polung. Stellen Sie die Abdeckklappe zurück und ziehen Sie die Schrauben mit Hilfe des Schraubendrehers an. Setzen Sie nur Alkali-Batterien ein. Beide Batterien sollen von demselben Hersteller sein und die gleiche Spannung haben.

GERÄTEBEDIENUNG

Bei hellem Licht, wenn der Laserstrahl schlecht zu sehen ist, setzen Sie den Detektor-Laserempfänger ein.

Schalten Sie den Detektor-Laserempfänger durch Drücken der Taste ein. Für Ein-/

Ausschalten des Signaltons drücken Sie die Taste . Bringen Sie den Detektor-Empfänger in die vermutliche Laserebene. Beim Auftreffen des Laserstrahles auf die Fotozelle gibt der Detektor einen Signalton aus, und einer der randseitigen LED-Anzeigen leuchten auf. Diese LED-Anzeige zeigt die Bewegungsrichtung des Detektors für den Empfang des Laserstrahls an. Bewegen Sie den Detektor, bis er einen Signalton ausgibt, und die zentrale LED-Anzeige aufleuchtet. Kontrollieren Sie das Ausrichten des Gerätegehäuses mit Hilfe der Wasserwaage und kennzeichnen Sie die Oberfläche oder merken sich den Höhen-Wert, wenn der Detektor an der Messlatte befestigt ist.

PFLEGE UND BEDIENUNG

Vorsicht! Dieses Instrument ist ein präzises Gerät und soll stets vorsichtig behandelt werden. Die Beachtung der folgenden Vorschriften verlängert die Laufzeit des Geräts:

- Vermeiden Sie Stöße, Herunterfallen, starke Vibrationen sowie Eindringen von Flüssigkeit, Staub, fremden Gegenständen in das Gerät.
- Im Fall des Wassereindringens in das Gerät entfernen Sie zuerst die Batterien, wenden Sie sich dann an das Servicezentrum.
- Das Gerät darf nicht lange bei starker Feuchtigkeit aufbewahrt und verwendet werden.
- Das Gerät darf nicht lange in kalten Räumen mit Temperaturen niedriger als -10°C aufbewahrt werden. Wenn das Gerät nach der Lagerung in einem kalten Raum in einen warmen Raum gebracht wird, kann sich Kondenswasser bilden, was zu Schäden an den Mikroschaltelementen führt.
- Schützen Sie das Gerät vor direktem Sonnenlicht, - dauerhafter Sonnenbestrahlung und hoher Temperatur.
- Reinigen Sie das Gerät mit einem weichen in Seifenwasser angefeuchteten Tuch. Verwenden Sie keine aggressiven Reinigungs- oder Lösungsmittel.

Nichtbeachten der folgenden Anweisungen kann zum Elektrolytausfluss und Beschädigung des Gerätes führen:

- Nehmen Sie die Batterien aus dem Gerät aus, falls es für längere Zeit nicht benutzt wird.
- Lassen Sie im Gerät keine entladenen Batterien.
- Verhindern Sie eine Überhitzung der Batterie, um das Explosionsrisiko und Elektrolytausfluss zu reduzieren. Bei Hautkontakt mit Batteriesäure waschen Sie sofort die betroffenen Stellen mit Wasser und Seife. Bei Kontakt der Flüssigkeit mit Augen, reinigen Sie diese mindestens 10 Minuten lang mit klarem Wasser und suchen Sie anschließend einen Arzt auf.

ENTSORGUNG

Geräte, Zubehör und die Verpackung sollen recycelt werden. Zum Recycling schicken Sie das Gerät bitte an:

CONDROL GmbH
 Wasserburger Strasse 9
 84427 Sankt Wolfgang
 Deutschland



Werfen Sie das Gerät nicht in den Restmüll. Gemäß der Europäischen Richtlinie 2002/96/EG über Altgeräte mit Elektronik und ihrer Umsetzung in nationales Recht sind Sie verpflichtet, nicht mehr gebrauchsfähige Messwerkzeuge getrennt zu sammeln und zu einer Recyclingstelle zu bringen.

GARANTIE

Alle Geräte der CONDROL GmbH werden vor dem Verlassen der Produktion geprüft und unterliegen den folgenden Garantiebestimmungen. Mängelhaftungsansprüche des Käufers und gesetzliche Rechte bleiben davon unberührt.

- 1) Die CONDROL GmbH verpflichtet sich zur kostenlosen Behebung von Mängeln am Gerät, falls diese nachweislich innerhalb der Garantiezeit auf einen Material- oder Produktionsfehler zurückzuführen sind.
- 2) Die Garantiezeit beträgt 24 Monate bei gewerblichen Produkten und beginnt ab Datum des Kaufs an den ersten Endabnehmer (siehe Originalbeleg). Die Betriebsdauer Ihres Gerätes beträgt 36 Monate.
- 3) Die Garantie trifft nicht für Teile zu, deren Fehlfunktion auf Gebrauch oder Verschleiß zurückzuführen ist. Für Mängel am Gerät, die durch Nichtbeachten der Bedienungsanleitung, nicht bestimmungsgemäßen Gebrauch, unzureichendem Service und Pflege, Verwendung von Nicht- CONDROL GmbH- Zubehör oder Ersatzteilen entstehen, gilt die Garantie nicht. Durch Veränderungen oder Zusätze am Gerät erlischt die Garantie. Für Mängel, die den normalen Gebrauch des Geräts nicht beeinträchtigen, gilt die Garantie nicht.
- 4) Die CONDROL GmbH behält sich das Recht vor, nach eigener Entscheidung das Gerät zu reparieren oder zu ersetzen.
- 5) Andere Ansprüche als die oben genannten werden nicht über die Garantie abgedeckt.
- 6) Nach Garantieleistungen durch die CONDROL GmbH wird die Garantiezeit nicht erneuert und auch nicht verlängert.
- 7) Die CONDROL GmbH übernimmt keine Verantwortung für Gewinnverlust und andere Umstände, die mit dem defekten Gerät in Verbindung stehen. Die CONDROL GmbH übernimmt keine Kosten für Miet- oder Leihgeräte während der Reparatur. Für die Garantie gilt deutsches Recht. Ausgeschlossen ist das CISG (Übereinkommen der Vereinten Nationen über den internationalen Warenkauf). Änderungen vorbehalten.

WARTUNG UND REPARATUR

Falls das Gerät defekt ist, bringen Sie es bitte zu Ihrem Händler zurück. Falls Sie das Gerät nicht bei einem Händler gekauft haben, schicken Sie es mit einer Fehlerbeschreibung bitte an:

CONDROL GmbH
 Wasserburger Straße 9
 84427 Sankt Wolfgang
 Deutschland

Während des Transports und der Aufbewahrung sollte das Gerät in seiner Tasche oder Koffer sein. Säubern Sie besonders die Austrittsfenster der Laserstrahlen und vermeiden Sie die dort Fusselbildung. Die Säuberung mit Reinigungs- und Lösungsmittel ist untersagt. Verwenden Sie stattdessen ein weiches, feuchtes Tuch. Halten Sie das Gerät nicht unter Wasser oder in andere Flüssigkeiten. Das eigenständige Öffnen des Geräts ist untersagt. Es darf nur von einem autorisierten Servicezentrum geöffnet werden.

Руководство пользователя

Поздравляем с приобретением универсального детектора-отражателя ULR CONDROL.

Перед первым использованием прибора, пожалуйста, внимательно ознакомьтесь с правилами безопасности, приведенными в данном руководстве по эксплуатации.

УКАЗАНИЯ ПО ТЕХНИКЕ БЕЗОПАСНОСТИ

Внимание! Данная инструкция по эксплуатации является неотъемлемой частью Вашего прибора. Прежде чем приступить к работе с прибором, внимательно прочтите инструкцию. При передаче прибора во временное пользование обязательно прилагайте к нему данную инструкцию.

- Не используйте прибор не по назначению.

- Храните прибор вне досягаемости детей и посторонних лиц.

- Не разбирайте и не ремонтируйте прибор самостоятельно. Обслуживание и ремонт следует поручать только квалифицированным специалистам и с применением оригинальных запасных частей.

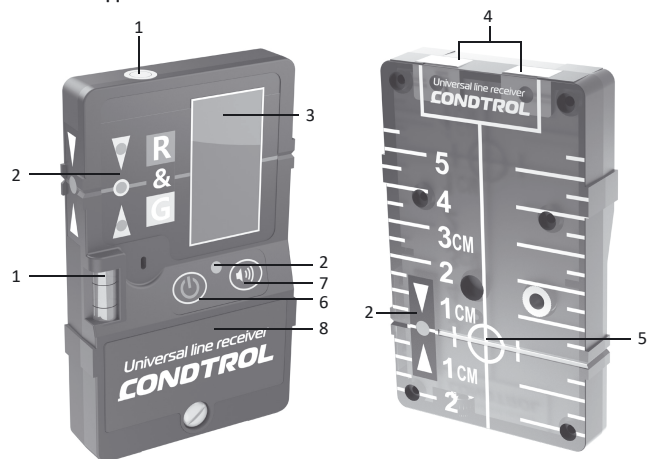
- Не используйте прибор во взрывоопасной среде, вблизи легковоспламеняющихся материалов.

- Не допускайте нагревания элементов питания во избежание риска взрыва и вытекания электролита. При попадании жидкости на кожу немедленно промойте пораженный участок водой с мылом. В случае попадания в глаза, промойте их чистой водой в течение 10 минут, затем обратитесь к врачу.

НАЗНАЧЕНИЕ ПРИБОРА

ULR CONDROL – мультисигнатурный детектор-отражатель, предназначенный для увеличения диапазона работы лазерных нивелиров с красными и зеленым лучами. Отражатель имеет 2 рабочие поверхности, что делает работу удобнее, как внутри помещения, так и на улице. С его помощью можно снимать показания по шкале мишени, которая расположена на поверхности отражателя с тыльной стороны или по светодиодной индикации на фронтальной стороне. В верхнюю часть отражателя встроен магнит, что позволяет закрепить его на потолочном профиле или вертикальной конструкции для быстрой и удобной настройки уровня.

ВНЕШНИЙ ВИД ПРИБОРА



- | | |
|-------------------------|---|
| 1 – Пузырьковый уровень | 5 – Мишень |
| 2 – Световые индикаторы | 6 – Кнопка включения/выключения |
| 3 – Фотоприемник | 7 – Кнопка включения/выключения звукового сигнала |
| 4 – Магниты | 8 – Крышка батарейного отсека |

КОМПЛЕКТАЦИЯ

Детектор – отражатель – 1 шт.

Крепление на нивелирную рейку – 1 шт.

Элементы питания (1.5B AAA LR03) – 2 шт.

Инструкция по эксплуатации – 1 шт.

ТЕХНИЧЕСКИЕ ХАРАКТЕРИСТИКИ

Совместимость с лазерными нивелирами	Длина волны в диапазоне 500 – 700 нм
Рабочая частота	5...10 КГц
Погрешность	+1 мм/10 м
Рабочий диапазон	0,1 м...100 м
Длина фотоприемника	40 мм
Рабочий угол	>±45°
Погрешность пузырькового уровня	30/2 мм
Элементы питания	1.5B AAA LR03 щелочные
Время работы элементов питания	Около 30 часов
Класс пыле- и влагозащиты	IP54
Рабочая температура	-10°C...+50°C
Температура хранения	-10°C...+50°C
Габаритные размеры	100x62x18 мм
Вес	120 г (с элементами питания)

УСТАНОВКА/ЗАМЕНА ЭЛЕМЕНТОВ ПИТАНИЯ

Используйте отвертку, чтобы ослабить винт крышки батарейного отсека, и снимите ее.

Установите элементы питания, соблюдая полярность.


Установите крышку батарейного отсека обратно и используйте отвертку, чтобы затянуть винт.

Используйте только щелочные батареи, оба элемента питания должны быть одной марки, с одинаковым уровнем заряда.

РАБОТА С ПРИБОРОМ

При ярком освещении, когда лазерный луч плохо видно, используйте режим работы с детектором-отражателем.

Включите детектор-отражатель нажатием кнопки .

Для включения/выключения звукового сигнала нажмите кнопку .

Поднесите детектор-отражатель к предполагаемому месту нахождения лазерной линии. При попадании лазерного луча на фотоприемник детектор издает звуковой сигнал, и загорается один из крайних световых индикаторов, указывающих направление перемещения детектора для улавливания лазерной линии.

Передвигайте приемник до тех пор, пока не услышите продолжительный звуковой сигнал и не загорится центральный световой индикатор.

Проконтролируйте выравнивание корпуса детектора по пузырьковому уровню и сделайте отметку на поверхности или запомните результат высоты, если детектор установлен на нивелирной рейке.

УХОД И ЭКСПЛУАТАЦИЯ

Внимание! Прибор является точным устройством и требует бережного обращения. Соблюдение следующих рекомендаций продлит срок службы прибора:

- Оберегайте прибор от ударов, падений, сильных вибраций, не допускайте попадания внутрь прибора влаги, пыли, посторонних предметов.

- В случае попадания воды в прибор в первую удалите элементы питания, затем обратитесь в сервисный центр.

- Не храните и не используйте прибор в течение длительного времени в условиях повышенной влажности.

- Не храните прибор в холодных помещениях с температурой ниже -10°C. После хранения в условиях низких температур и переноса в теплое помещение, прибор нагревается, в результате чего внутри прибора может конденсироваться влага и повредить микросхемы.

- Избегайте прямого попадания солнечных лучей на прибор, а также длительного пребывания на солнце и в условиях высоких температур.

- Чистку прибора следует проводить мягкой влажной салфеткой смоченной в мыльном растворе. Запрещено использовать очищающие растворители и абразивные материалы.

Несоблюдение следующих правил может привести к вытеканию электролита из элементов питания и порче прибора:

- Вынимайте элементы питания из прибора, если он не используется в течение длительного времени.

- Не оставляйте в приборе разряженные элементы питания.

- Не допускайте нагревания элементов питания во избежание риска взрыва и вытекания электролита. При попадании жидкости на кожу немедленно промойте пораженный участок водой с мылом. В случае попадания в глаза, промойте их чистой водой в течение 10 минут, затем обратитесь к врачу.

УТИЛИЗАЦИЯ

Отслужившие свой срок инструменты, принадлежности и упаковку должны быть утилизированы согласно действующим законам вашей страны.

Не выбрасывайте аккумуляторы/батареи в коммунальный мусор, не бросайте их в огонь или воду. Аккумуляторы/батареи следует собирать и сдавать на рекуперацию или на экологически чистую утилизацию.

Только для стран-членов ЕС:

Не выбрасывайте инструменты в коммунальный мусор!

Согласно Европейской Директиве 2002/96/ЕС о старых электрических и электронных инструментах и приборах и ее претворению в национальное право, отслужившие свой срок измерительные инструменты должны собираться отдельно и быть переданы на экологически чистую рекуперацию отходов.

Неисправные или пришедшие в негодность аккумуляторы/батареи должны быть утилизированы согласно Директиве 2006/66/ЕС.

ГАРАНТИЙНЫЕ ОБЯЗАТЕЛЬСТВА

Гарантийный период составляет 12 месяцев с даты продажи. Срок службы прибора - 36 месяцев.

Производитель гарантирует соответствие прибора заявленным характеристикам при условии соблюдения правил эксплуатации и хранения, установленных в настоящем руководстве по эксплуатации.

Гарантия распространяется на недостатки и дефекты, являющиеся заводским браком или возникшие в результате заводского брака.

Гарантия не распространяется на неисправности, возникшие в результате интенсивной эксплуатации и естественного износа, нарушений правил эксплуатации, самостоятельного ремонта, а также на элементы питания. Гарантия также не покрывает транспортные расходы, связанные с возвратом прибора в ремонт.

Производитель оставляет за собой право вносить изменения в конструкцию, алгоритмы работы, комплектацию прибора без предварительного уведомления.

СЕРВИС И КОНСУЛЬТАЦИОННЫЕ УСЛУГИ

Контакты для связи, консультации можно получить на сайте www.condtrol.ru.